



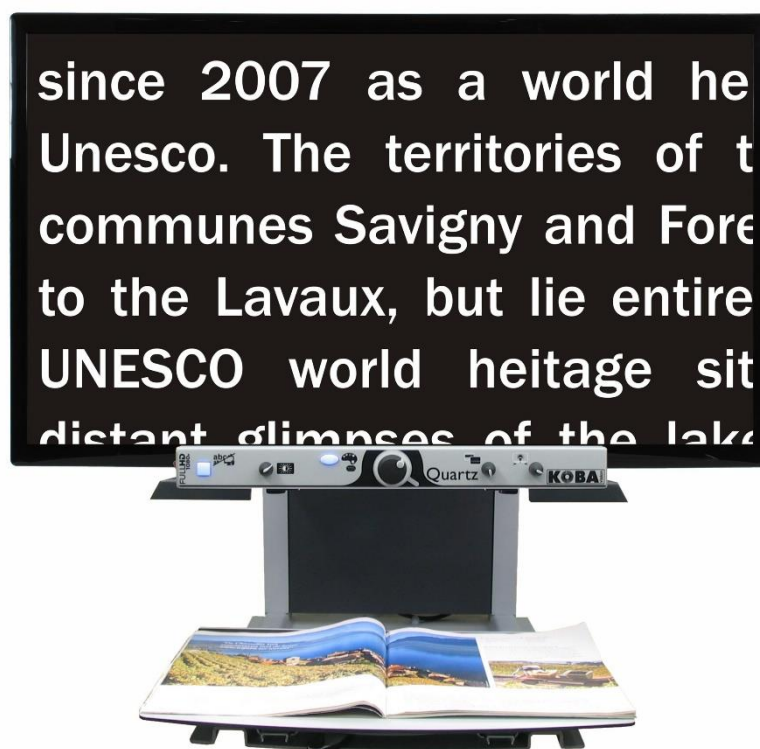
---

## EasyViewer Full HD

## Quartz Full HD

*Model: Vocatex 3*

---



**Français - Mode d'emploi - Page 1**  
**Nederlands – Gebruikshandleiding - Pagina 10**  
**English - User Manual - Page 19**  
**Deutsch – Gebrauchsanweisung - Seite 28**  
**Specifications 37**

Vous pouvez télécharger les versions les plus récentes du manuel sur le site web de KOBA Vision, <http://www.kobavision.be>.

Date de publication : Septembre 2017

## Chapitre 1 : Consignes de sécurité et d'entretien



### CONSIGNES DE SÉCURITÉ

- Ne pas utiliser l'appareil dans un environnement médical.
- Ne vous asseyez jamais sur la partie coulissante de l'appareil.
- Il est fortement déconseillé de s'accrocher au EasyViewer/Quartz pour se lever.
- Remplacer l'adaptateur est seulement permis s'il est remplacé par le même type (15V, max. 2,5A, EN60601-1) et si l'appareil est éteint et si le câble d'alimentation est enlevé de la prise électrique.
- Consultez le mode d'emploi de votre écran pour les consignes de sécurité de l'écran.
- Conservez soigneusement ce manuel. Il contient toutes les informations utiles relatives à votre appareil.
- Placez l'appareil à un endroit sec, bien ventilé et propre. Ne placez pas l'appareil en plein soleil ou à côté d'une source de chaleur.
- Cet appareil est uniquement à l'usage comme outil d'aide pour agrandir des documents. Un changement d'usage signifie que la validité du marquage CE n'est plus valable.
- Il n'y a qu'une façon d'adapter les câbles de connexion. Il est inutile et dommageable d'employer la force pour effectuer le branchement. Les câbles ne peuvent être branchés que par une personne compétente. Placez l'alimentation de l'appareil à un endroit bien ventilé.
- N'essayez jamais de réparer vous-même l'appareil. C'est dangereux d'enlever la couverture qui protège contre des décharges électriques. En cas de défectuosité, vous devez prendre contact avec votre revendeur ou avec KOBA Vision.
- Ne placez pas l'appareil à un endroit où il pourrait être en contact avec des liquides, ceci afin d'éviter tout choc électrique.
- Lors du déplacement de l'appareil, le réglage en hauteur doit être bloqué à l'aide du tournevis livré avec l'appareil.
- Ne placez pas l'appareil à un endroit où la température ambiante est plus haute que 35°C.
- Votre produit a été conçu et fabriqué avec des composants et des matériaux de haute qualité, qui peuvent être recyclés et réutilisés. Ne jetez pas votre ancien produit dans votre poubelle ordinaire pour les déchets domestiques. Déposez le produit en entier (en incluant les câbles, prises et accessoires) dans les points de collecte.

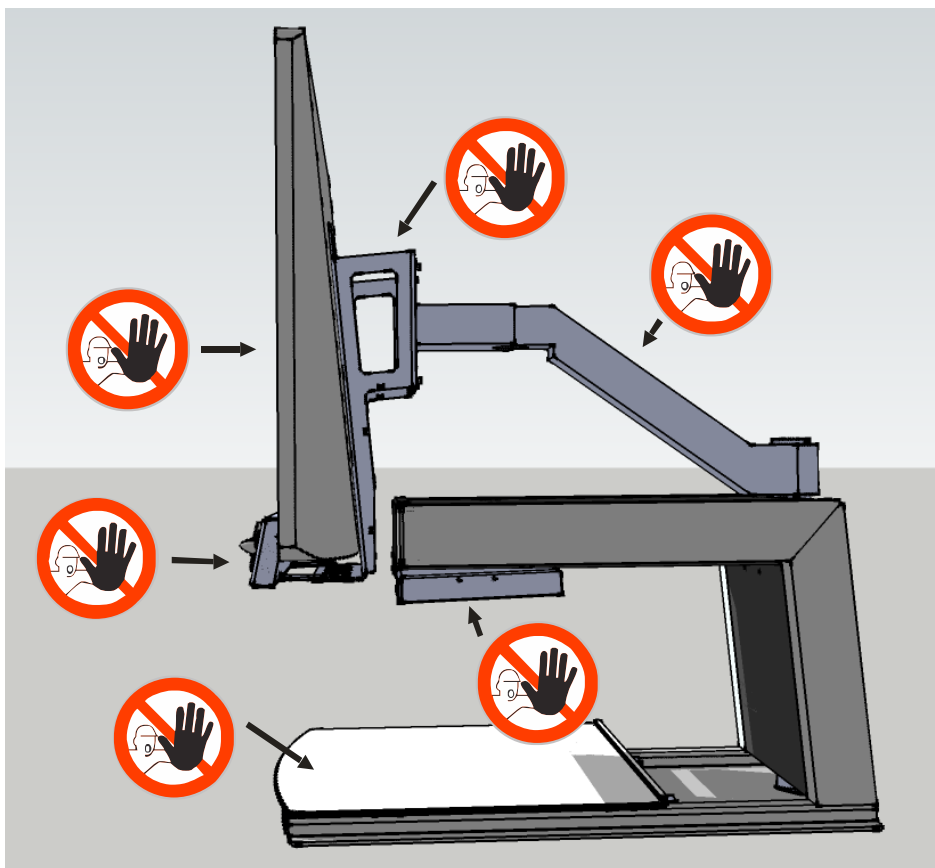


# ATTENTION



Seul, un personnel qualifié peut monter ou démonter l'écran. Des erreurs d'assemblage ou d'installation peuvent causer de graves lésions !

Soyez particulièrement attentif lorsque vous déplacez l'EasyViewer/Quartz. L'EasyViewer/Quartz ne peut pas être soulevé par l'écran, par le panneau avant, par le capot lumineux ou par la tablette. Bloquez toujours le réglage de la hauteur.



## CONSIGNES D'ENTRETIEN

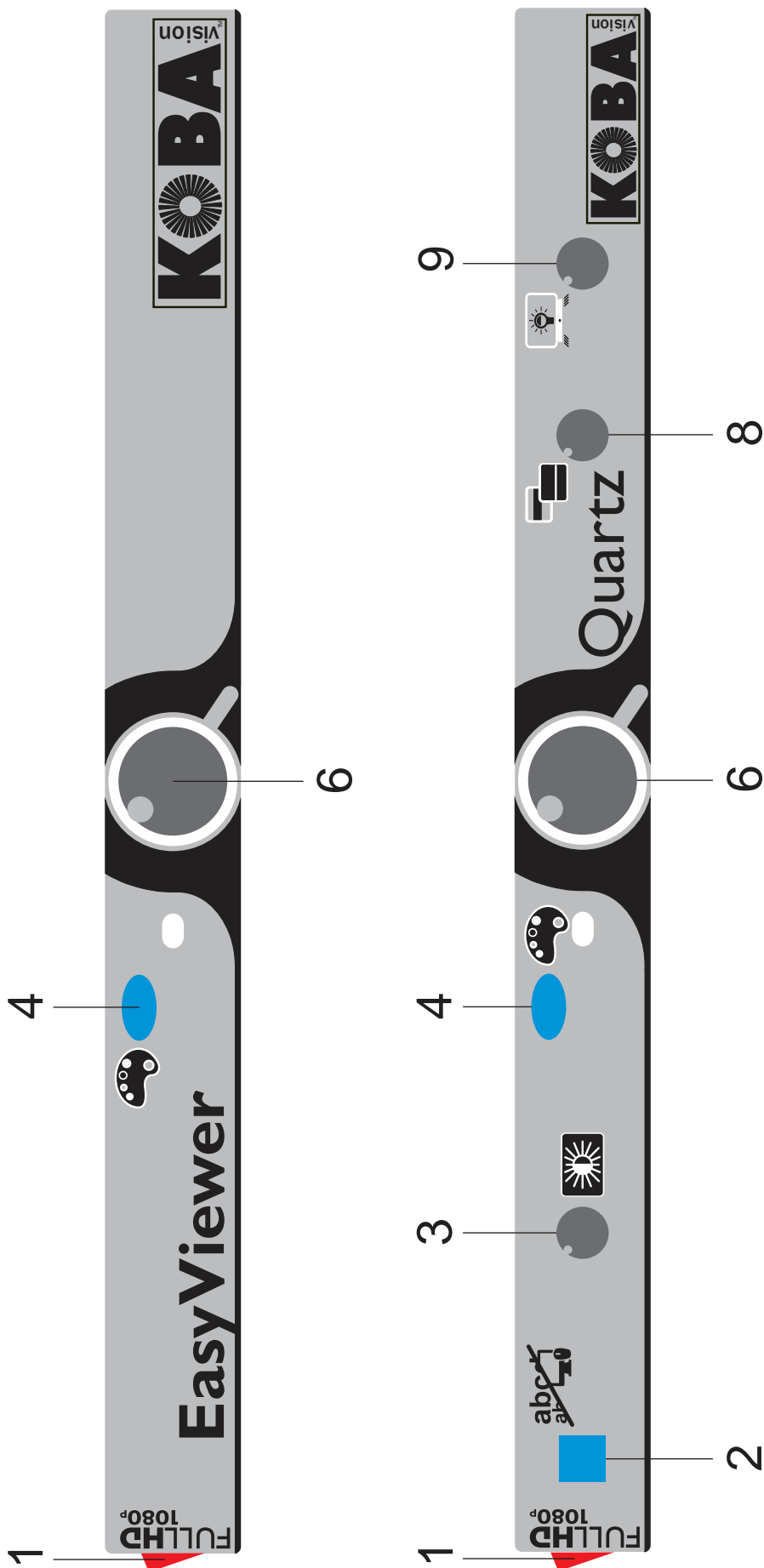
- Nettoyez l'appareil avec un chiffon humide. N'utilisez jamais de produits chimiques qui pourraient abîmer la laque ou/et l'un ou l'autre élément de l'appareil. Consultez le manuel de l'écran.
- Traitez votre appareil avec soin. Vous en aurez ainsi du plaisir pendant de nombreuses années.

## Chapitre 2 : Mise en service

L'EasyViewer/Quartz ne peut être installé que par du personnel qualifié. Vous trouverez la liste sur [www.kobavision.be](http://www.kobavision.be)

# Chapitre 3 : Utilisation

## TABLEAU DES BOUTONS



1	Interrupteur ON/OFF
2	Basculer vers le PC et retour
3	<b>Pression</b> : activation/désactivation des boutons parlants <b>Rotation en mode couleur</b> : luminosité <b>Rotation en lecture en positif ou négatif</b> : amélioration de l'arrière-plan
4	<b>Pression brève</b> : changement de couleurs, lecture en négatif ou positif <b>Pression longue</b> : changement d'arrière-plan ou changement de couleurs de police
6	<b>Rotation</b> : agrandir/réduire <b>Pression</b> : aperçu/agrandissement
8	<b>Rotation</b> : Réglage de la position de la ligne ou la barre <b>Pression</b> : Basculer entre aucune fonction, ligne, barre <b>Pression et rotation</b> : couleur de ligne ou épaisseur de la barre
9	<b>Rotation</b> : éclairage LED

## MISE EN MARCHÉ/DÉBRANCHEMENT

Pour mettre l'appareil en service utilisez le **bouton 1**. La plupart des écrans sont allumés par l'EasyViewer/Quartz. Si ce n'est pas le cas pour le vôtre, allumez également l'écran (voir le manuel de l'écran).

L'EasyViewer/Quartz est débranché à l'aide du **bouton 1**. Certains écrans éteignent l'EasyViewer/Quartz lorsqu'ils sont débranchés.

Après la mise en service apparaît une barre à l'écran qui indique le délai d'attente avant le démarrage. L'EasyViewer/Quartz énonce un message lorsque l'appareil est prêt à fonctionner.

## LANGUE DES BOUTONS PARLANTS

Attention! Lors de la première utilisation ce menu apparaît automatiquement.

### Étape 1: Langue des messages d'aide

Vous définissez la langue utilisée pour les boutons parlants. Votre langue maternelle est conseillée. Un francophone choisit le français. En effectuant une rotation du gros bouton vous sélectionnez la langue. En appuyant longuement sur le **bouton 4**, vous vous dirigez vers l'étape 2.

### Étape 2: Voix préférée

La plupart des langues disposent de plusieurs voix. Lors de l'étape 2 vous définissez la voix à utiliser pour les boutons parlants et celle à utiliser pour la lecture du texte. Vous pouvez généralement choisir entre une voix masculine ou féminine. En français vous avez le choix entre Virginie, Thomas, Félix, Julie et Audrey. Une rotation du gros bouton permet sélectionner la langue. Une pression longue sur le **bouton 4** vous sortez du menu.

# CONNEXION À L'ORDINATEUR

Le **bouton 2** du Quartz permet de basculer entre HDMI 1 et HDMI 2, ou HDMI 1 et HDMI 3.

Afin d'utiliser le bouton sur le panneau avant, le Quartz doit être connecté au port HDMI 1 et votre ordinateur doit être connecté au port HDMI 2 ou 3 de l'écran. La connexion peut être établie à l'aide d'un câble HDMI-HDMI, HDMI-DVI ou HDMI-DisplayPort.

La connexion du Quartz à l'ordinateur peut se faire de 2 manières :

## Plein écran (plus courant)

En appuyant sur le bouton PC du Quartz, l'écran basculera sur votre ordinateur. L'image sera affichée en plein écran sur votre ordinateur. Résolution conseillée : 1360x768 ou 1280x720.

## Écran partagé

(en combinaison avec le ZoomText 10 ou supérieur ou SuperNova 15.03 ou supérieur) – uniquement sur Windows OS

Avec l'option écran partagé, vous pouvez utiliser une partie de l'écran pour afficher l'image Quartz et l'autre partie pour afficher l'écran de votre ordinateur. L'image vidéo peut très simplement être placée en haut, en bas, à gauche ou à droite, tout en ayant l'image de votre ordinateur sur le même écran. Lorsque vous travaillez en mode écran partagé, vous pourrez accéder pleinement à votre ordinateur.

L'image vidéo est envoyée à l'aide d'un second câble USB vers votre ordinateur. Utilisez le **bouton 2** pour basculer en plein écran. Ouvrez la fonction ZoomText et activez la fonction caméra. L'image vidéo est affichée.

### Spécifications relatives à l'ordinateur

- Port USB 3.0 ou 2.0 libre ;
- Windows 10, 8.1, 8, 7 – 32/64 bits ;
- ZoomText 10 ou supérieur ou SuperNova 15.03 ou supérieur.

### Installation

- Raccordez le Quartz à l'ordinateur à l'aide du câble USB ;
- Configurez le Quartz en mode caméra dans ZoomText ou SuperNova;
- Lancez la webcam ZoomText ou SuperNova.

# BOUTONS PROGRAMMABLES

L'EasyViewer/Quartz dispose de boutons programmables. Les **boutons 2, 4 et 6** peuvent avoir différentes fonctions et offrir différentes possibilités. Ces fonctions peuvent être activées par votre revendeur.

### **Bouton 2 :**

- Basculer entre loupe et ordinateur (par défaut)
- *Réinitialiser*

### **Bouton 4 :** différentes combinaisons de couleurs

- Noir/Blanc, Blanc/Noir, Noir/Jaune, Jaune/Noir, Noir/Vert, Vert/Noir (par défaut)
- *Noir/Rouge, Rouge/Noir, Noir/Bleu, Bleu/Noir, Noir/Cyan, Cyan/Noir, Noir/Magenta, Magenta/Noir, Noir/Orange, Orange/Noir, Noir/Gris, Gris/Noir, Bleu/Jaune, Jaune/Bleu, Bleu/Blanc, Blanc/Bleu, Rouge/Blanc, Blanc/Rouge, Orange/Blanc, Blanc/Orange, Vert/Blanc, Blanc/Vert*

### **Bouton 6 :**

- Aperçu/agrandissement (par défaut)
- *Basculer entre loupe et ordinateur, Réinitialisation, Lecture à voix haute*

## ÉCLAIRAGE

Tournez **bouton 9** vous pouvez régler la luminosité de la caméra et les lumières des boutons.

## LIGNE DE LECTURE

La ligne de lecture horizontale est une ligne allant de gauche à droite de l'écran.

Appuyez sur le **bouton 8** jusqu'à ce que la ligne soit affichée à l'écran. Tournez le **bouton 8** pour régler la position. Appuyez et tournez le **bouton 8** pour changer la couleur.

## BARRE DE LECTURE

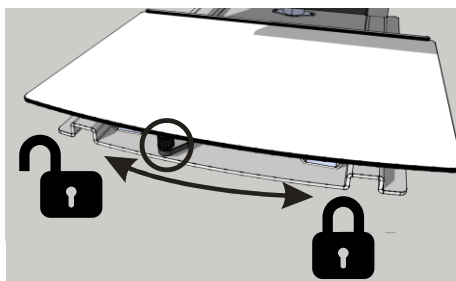
La barre de lecture horizontale est une barre claire allant de gauche à droite de l'écran. Le texte qui n'est pas recouvert par la barre est légèrement visible.

Appuyez sur le **bouton 8** jusqu'à ce que la barre soit affichée à l'écran. Tournez le **bouton 8** pour régler la position. Appuyez et tournez le **bouton 8** pour changer la largeur.

## CASQUE D'ÉCOUTE

Un casque d'écoute ou des haut-parleurs externes peuvent être raccordés à l'EasyViewer/Quartz (voyez le connecteur mini-jack à l'arrière).

## TABLETTE COULISSANTE



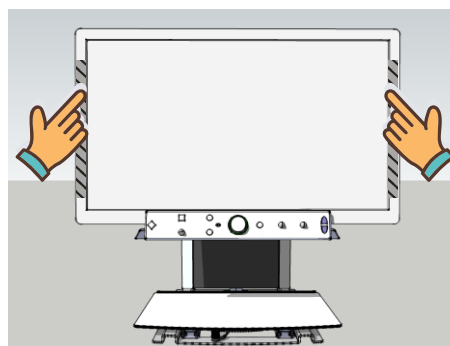
La tablette coulissante est prévue pour regarder à une page A3 dans sa totalité.

Sous la tablette se trouve un levier qui permet de manœuvrer les freins. En déplaçant le levier vers la gauche vous libérez la tablette coulissante. En le déplaçant vers la droite vous réglez le frottement. Si le levier se trouve tout à fait à droite, la tablette est alors bloquée.

## ADAPTATION EN HAUTEUR ET INCLINAISON

### Hauteur (Bras flex, grands écrans)

Vous pouvez adapter la hauteur de l'écran à votre convenance. Il suffit de bouger l'écran vers le haut ou vers le bas en le tenant par les deux mains sur les côtés.

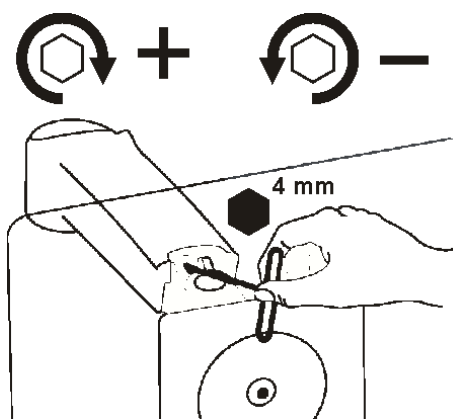


### Augmenter la force de levage (Bras flex)

Si l'écran ne reste pas en place une fois soulevé, vous devez augmenter la force de levage par tourner le serrage de la vis à droit.

### Réduire la force de levage (Bras flex)

Si l'écran ne reste pas en place une fois abaissé, vous devez réduire la force de levage par tourner le serrage de la vis à gauche.



## Inclinaison (Bras flex)

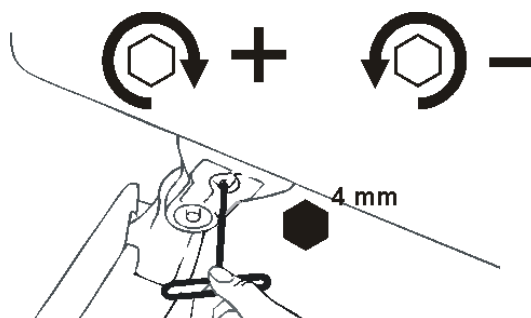
Vous pouvez incliner l'écran en le tenant par les deux mains sur les côtés.

### Augmenter le frottement

Si l'écran se déplace trop facilement en avant, vous devrez augmenter la friction par tourner le serrage de la vis à droite.

### Réduire le frottement

Si l'écran est trop difficile à déplacer, vous devrez diminuer la friction par tourner le serrage de la vis à gauche.



## ASTUCES D'UTILISATION

### Lecture - Contraste

Votre lecture sera plus aisée en mode négatif ou positif. Avec ces modes, l'image est adaptée à la vision des personnes malvoyantes assurant une image au contraste élevé et à l'arrière-plan adapté. Vous pouvez ajuster l'arrière-plan (Quartz) et les lettres comme vous le souhaitez. L'arrière-plan peut être ajusté avec la minimalisation de l'arrière-plan. Vous pouvez ainsi assainir la structure d'une page. Cette fonction, unique à KOBA Vision, permet d'obtenir toujours, un arrière-plan riche en contrastes et débarrassé des défauts du papier. Un quotidien peut être consulté malgré les imperfections de son papier.

### Regarder des photos

Regarder des photos s'avère plus facile avec le rendu des couleurs. Ce rendu offre une image non ajustée sans augmentation du contraste. A l'aide du bouton luminosité (Quartz), vous pouvez ajuster l'image de façon à bien pouvoir visualiser la photo.

### Bricoler

Un petit agrandissement est le plus adapté au bricolage. Il est préférable d'opter pour un arrière-plan sombre afin que la caméra n'ait pas de difficultés avec les trop grandes différences de contraste que les mains, en assombrissant, vont encore accentuer.



## Ecrire

Vous pouvez également écrire sous votre télé agrandisseur. Utilisez de préférence un stylo noir et du papier ligné.

# Chapitre 4 : Résolution des problèmes

Vous trouverez ci-dessous une liste des problèmes que vous pourriez rencontrer avec votre EasyViewer/Quartz. Consultez cette liste avant de contacter KOBA Vision ou votre revendeur.

Symptôme	Symptôme	Symptôme
L'appareil ne démarre pas	Pas d'image à l'écran	Pas de son
Causes probables	Causes probables	Causes probables
Les câbles ne sont pas bien branchés	Problème de courant L'écran n'est pas connecté	Le niveau du son de l'écran est sur zéro Le son est désactivé Le casque d'écoute est connecté
Que devez-vous faire?	Que devez-vous faire?	Que devez-vous faire?
Contrôlez si la prise de l'alimentation électrique est bien branchée. Contrôlez si l'adaptateur est bien branché.	Contrôlez si la prise de l'alimentation électrique est bien branchée. Si l'appareil ne fonctionne toujours pas, enlevez la prise. Attendez 60 secondes avant de remettre la prise. Rallumez l'écran. Appuyez sur la touche Marche de la commande à distance.	Augmentez le volume de l'écran. Vérifiez que le son n'est pas désactivé. Positionnez la commande à distance directement sur le capteur à l'avant de l'écran. Débranchez le casque d'écoute. Vérifiez la connexion HDMI.

## Chapitre 5 : Garantie

### EXPLICATION AU SUJET DE LA GARANTIE

KOBA Vision offre une garantie de deux ans sur chaque vidéo-loupe KOBA Vision. Cette garantie prend cours à la date de la livraison. Conservez les emballages et boîtes fournies avec l'appareil pour bénéficier de la garantie.

Les services liés à la garantie sont dispensés par KOBA Vision ou par un revendeur agissant au nom de KOBA Vision. Si la vidéo-loupe ne peut pas être réparée correctement, KOBA Vision peut, de sa propre initiative, décider de remplacer la vidéo-loupe par une autre vidéo-loupe présentant des spécificités identiques. Tous les composants et produits échangés durant la période de garantie deviennent la propriété de KOBA Vision.

### MODALITÉS DE LA GARANTIE

La garantie n'est pas applicable si la vidéo-loupe KOBA Vision:

- N'a pas été utilisé conformément aux instructions ou a été utilisé incorrectement.
- A été endommagé suite à une chute ou à un choc.
- A été démonté ou s'il a été modifié de quelque manière que ce soit.
- S'il a été précédemment réparé ou modifié par un technicien non agréé par KOBA Vision.

Les dommages qui en résulteraient ne seront, en aucun cas, couverts par la garantie.

A l'exception des modalités d'application de la garantie mentionnées expressément ci-dessus, KOBA Vision n'assumera aucune responsabilité de quelque sorte que ce soit. Cette limitation de la responsabilité ne restreint pas les droits légaux du client en tant que consommateur ou ses droits vis-à-vis du vendeur.

## **MODALITÉ DE SERVICE**

Avant de faire usage de la garantie ou de tout autre service dont vous auriez besoin et avant de prendre contact avec KOBA Vision ou un revendeur, notez le nom du produit, le numéro de série, la date d'achat, le numéro de la facture, les éventuels messages d'erreur ou tout autre élément relatif au problème.

# Nederlands - Gebruikshandleiding

Deze handleiding beschrijft de KOBA Vision EasyViewer en Quartz. U kan de nieuwste versie van de handleiding downloaden op de website van KOBA Vision, <http://www.kobavision.be>.

Uitgiftedatum: september 2017

## Hoofdstuk 1: Veiligheids- en onderhoudsvoorschriften



### VEILIGHEIDSVOORSCHRIFTEN

- Het toestel is niet geschikt voor gebruik in een medische omgeving.
- Ga nooit op de schuifafel van het toestel zitten.
- Het is ten strengste af te raden jezelf op te trekken aan de EasyViewer/Quartz.
- De adapter mag enkel vervangen worden door hetzelfde type (15V, max. 2,5A, Medical Grade AC/DC Adapter (EN 60601-1)) indien het toestel uitgeschakeld is en de adapter uit het stopcontact verwijderd is.
- Aansluitingen zijn zo voorzien dat ze slechts op 1 manier toegepast kunnen worden. Forceer nooit een aansluiting. Kabels mogen enkel aangesloten worden door bevoegde personen. Plaats de voeding van het apparaat op een goed geventileerde plaats.
- Tracht nooit zelf het toestel te herstellen. Het is gevaarlijk afdekkappen te verwijderen die bescherming bieden tegen elektrische schokken. In geval van defecten dient u contact op te nemen met uw verdeler of met KOBA Vision.
- Plaats het toestel niet op een plaats waar het in contact kan komen met vloeistoffen, dit om de kans op een elektrische schok te vermijden.
- Bij het verplaatsen van het toestel, moet steeds de hoogteverstelling worden geblokkeerd met de bijgeleverde schroeven.
- Raadpleeg de handleiding van het scherm voor de veiligheidsvoorschriften die betrekking hebben tot het scherm.
- Plaats het toestel op een droge, goed geventileerde, propere plaats. Plaats het toestel niet in direct zonlicht of naast de verwarming.
- Dit toestel is uitsluitend bestemd als hulpmiddel voor het vergroten en voorlezen van documenten. Bij wijziging van het gebruiksdoel vervalt de geldigheid van de CE-markering.
- Dit toestel mag gebruikt worden in een omgevingstemperatuur van maximaal 35°C. Uw product werd ontwikkeld en gemaakt van hoogwaardige materialen en componenten die kunnen worden gerecycled en hergebruikt. Gooi uw oud product niet bij het huisvuil. Breng het complete product (inclusief kabels, stekkers en accessoires) naar het bevoegde inzamelpunt.

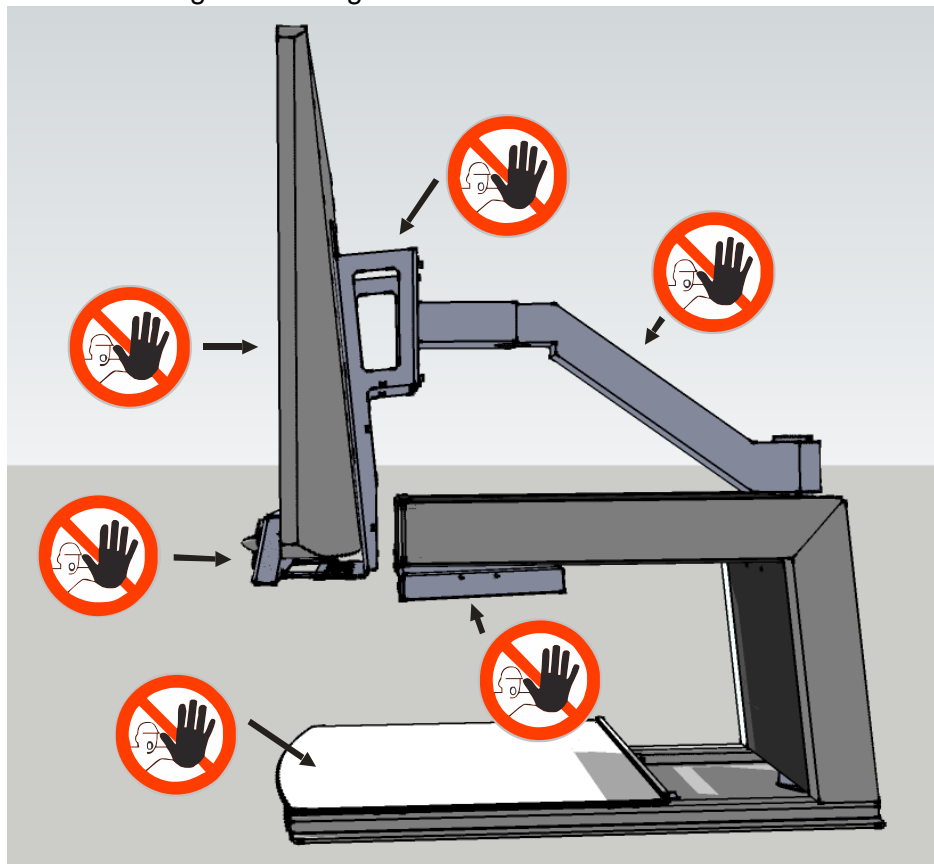


# WAARSCHUWING



Enkel bevoegde personen mogen het scherm monteren of demonteren. Het niet correct installeren of assembleren kan ernstige letsels veroorzaken!

Bij het verplaatsen van de EasyViewer/Quartz moet u bijzonder opletten. De EasyViewer/Quartz mag niet worden vastgenomen aan het scherm, aan het frontpaneel, aan de verlichtingskappen en aan de schuiftafel. Blokkeer ook steeds de hoogteverstelling.



## ONDERHOUDSVOORSCHRIFTEN

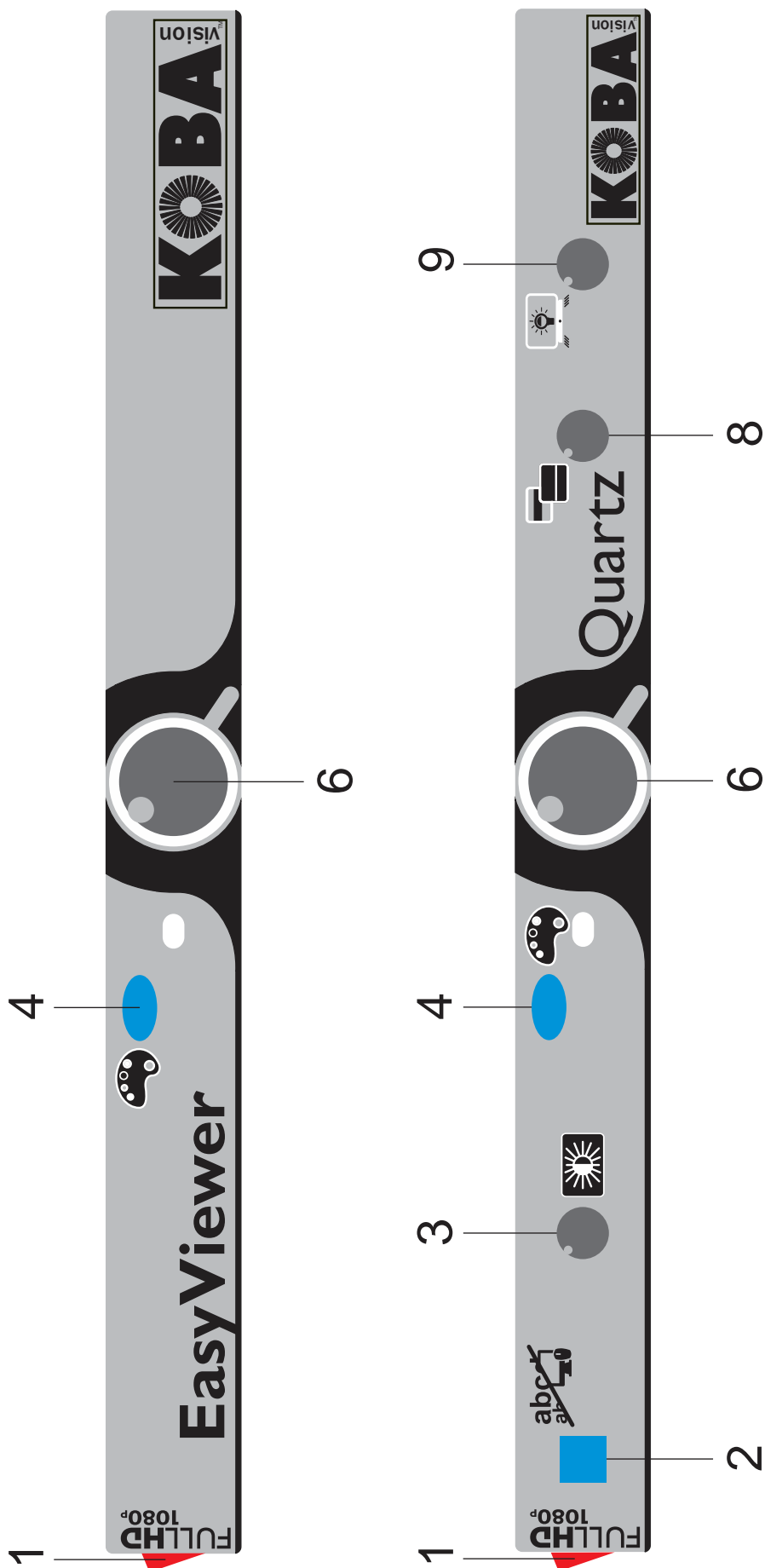
- Reinig af en toe het scherm, de spiegel en lens met een vochtige doek. Voor verdere instructies: raadpleeg de handleiding van het scherm.
- Behandel uw toestel met zorg, u zal er op die manier vele jaren plezier aan beleven.

## Hoofdstuk 2: Ingebruikname

De EasyViewer/Quartz mag enkel geïnstalleerd worden door bevoegd personeel. U kan hiervan een lijst terugvinden op [www.kobavision.be](http://www.kobavision.be)

# Hoofdstuk 3: Bediening

## KNOPPENPANEEL



1	AAN/UIT schakelaar
2	Schakelen tussen computer en Quartz
3	<b>Drukken:</b> spraak in/uitschakelen <b>Draaien in kleurmode:</b> helderheid <b>Draaien in positief of negatief lezen:</b> achtergrond verbeteren
4	<b>Kort drukken:</b> wisselen tussen kleurenweergave, negatief, positief lezen <b>Lang drukken:</b> achtergrond of letterkleuren wisselen
6	<b>Draaien:</b> vergroten/verkleinen <b>Drukken:</b> overzicht/vergroting
8	<b>Draaien:</b> de positie van de lijn/balk aanpassen <b>Drukken:</b> keuze tussen lijn, balk of geen van beide <b>Drukken en draaien:</b> kleur van de lijn of breedte van de balk aanpassen
9	<b>Draaien:</b> verlichting aanpassen

## IN/UITSCHAKELEN

Het inschakelen gebeurt met **knop 1**. De meeste schermen worden door de EasyViewer/Quartz ingeschakeld. Indien dit niet gebeurt, schakel dan ook het scherm in (zie handleiding scherm).

De EasyViewer/Quartz wordt uitgeschakeld met **knop 1**. Sommige schermen schakelen de EasyViewer/Quartz uit als deze wordt uitgeschakeld.

Na het inschakelen toont een balk op het scherm hoe lang het duurt om op te starten. De EasyViewer/Quartz geeft een gesproken boodschap als het apparaat klaar is.

## TAAL VAN DE GESPROKEN KNOPPEN

Let op! Bij de eerst ingebruikname verschijnt dit menu automatisch.

### Stap 1: Taal van de gesproken hulpboodschappen

U stelt hier de taal van de gesproken knoppen in. Dit is uw moedertaal. Een inwoner van Frankrijk kiest Frans. Door de draaien aan de grote knop selecteert u de taal. Door lang te drukken op **knop 4** gaat u naar stap 2.

### Stap 2: Voorkeurstem

De meeste talen hebben verschillende stemmen. In stap 2 stelt u de voorkeurstem in van de gesproken knoppen en de voorkeurstem die de tekst voorleest. U kunt meestal kiezen tussen een mannelijke of vrouwelijke stem. In het Frans hebt u keuze uit Virginie, Thomas, Felix, Julie en Audry. Door te draaien aan de grote knop selecteert u de taal. Door lang te drukken op **knop 4** beëindigt u het menu.

# COMPUTERAANSLUITING

**Knop 2** wisselt de ingang van het scherm tussen HDMI1 en HDMI2 of HDMI 1 en HDMI 3.

Om de knop op het frontpaneel te gebruiken moet de EasyViewer/Quartz met HDMI 1 verbonden zijn. De computer moet met HDMI 2 of 3 van het scherm verbonden zijn. Deze verbinding kan gemaakt worden met een HDMI-HDMI, HDMI-DVI of HDMI-DisplayPort kabel.

De computeraansluiting heeft 2 mogelijkheden:

## Volledig scherm (meest voorkomend)

Door de computer **knop 2** in te drukken, wisselt de Quartz tussen het beeld van de computer en het beeld van de loep. Het computerbeeld wordt volledig getoond op de Quartz. We raden aan om de resolutie niet te hoog in te stellen. Aanbevolen resolutie: 1360x768 of 1280x720.

## Split Screen

*(in combinatie met ZoomText 10 en hoger of SuperNova 15.03 en hoger) – Enkel Windows OS*

In de split screen mode wordt het scherm opgedeeld in 2 delen. 1 deel toont het beeld van de Quartz. Het andere deel toont het beeld van de computer. Het beeld kan zowel boven/onder of links/rechts getoond worden.

Het videobeeld van de Quartz wordt met een 2de kabel verzonden naar de computer (USB). Verbind de computer met een USB kabel (liefst USB 3.0) aan de achterkant van de Quartz. Druk op knop 2 om naar het computerbeeld te gaan. Het computerbeeld wordt getoond als volledig scherm. Open ZoomText of SuperNova en start de camera functie.

### Specificaties Computer

- USB-poort (3.0 of 2.0);
- Windows 10, 8.1, 8, 7 – 32/64 bit;
- ZoomText 10 en hoger of SuperNova 15.03 en hoger.

### Installation

- Verbind de Quartz met de computer via een USB kabel (aanbevolen USB 3.0);
- Stel de Quartz als camera in bij ZoomText of SuperNova;
- Start ZoomText of SuperNova webcam.

# PROGRAMMEERBARE KNOPPEN

De EasyViewer/Quartz heeft programmeerbare knoppen. Knoppen 2, 4, en 6 kunnen speciale functies aannemen. Deze knoppen kunnen ingesteld worden door uw verdeler.

### **Knop 2:**

- Wissel tussen beeld Quartz en beeld computer (standaard)
- *Reset*

### **Knop 4:** Verschillende kleurcombinaties

- Zwart/Wit, Wit/Zwart, Zwart/Geel, Geel/Zwart, Zwart/Groen, Groen/Zwart (standaard)
- *Zwart/Rood, Rood/Zwart, Zwart/Blauw, Blauw/Zwart, Zwart/Cyaan, Cyaan/Zwart, Zwart/Magenta, Magenta/Zwart, Zwart/Oranje, Oranje/Zwart, Zwart/Grijs, Grijs/Zwart, Blauw/Geel, Geel/Blauw, Blauw/Wit, Wit/Blauw, Rood/Wit, Wit/Rood, Oranje/Wit, Wit/Oranje, Groen/Wit, Wit/Groen*

### **Knop 6:**

- Overzicht/vergroting (standaard)

- *Wissel tussen beeld loop en beeld computer, Reset, Voorlezen*

## VERLICHTING

Door aan **knop 9** te draaien wordt de intensiteit van het cameralicht en knoppen ingesteld.

## LEESLIJN

De leeslijn is een horizontale lijn op het scherm.

Druk op **knop 8** totdat de lijn op het scherm verschijnt. Draai aan **knop 8** om de positie in te stellen. Druk en draai aan **knop 8** om de kleur te veranderen.

## LEESBALK

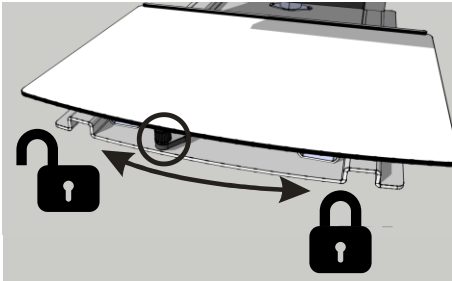
De leesbalk is een horizontale balk op het scherm. De tekst in de balk wordt helder weergegeven.

Druk op **knop 8** totdat de balk op het scherm staat. Draai aan **knop 8** om de positie in te stellen. Druk en draai aan **knop 8** om de breedte in te stellen.

## HOOFDTELEFOON

Een hoofdtelefoon of externe luidsprekers kunnen aangesloten aan de mini-jack connector aan de achterkant van de EasyViewer/Quartz.

## SCHUIFTAFEL

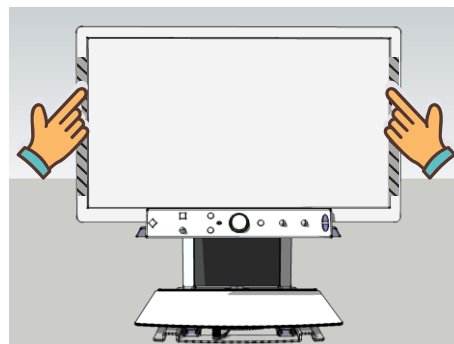


Onder het blad bevindt zich een hendel om de remmen te bedienen. Indien u de hendel naar links beweegt, staat de schuiftafel vrij. Als u naar rechts beweegt stelt u de wrijving in. Als de hendel helemaal naar rechts staat, is de schuiftafel geblokkeerd.

## HOOGTEVERSTELLING EN KANTELEN

### Hoogte (Flex arm en grote schermen)

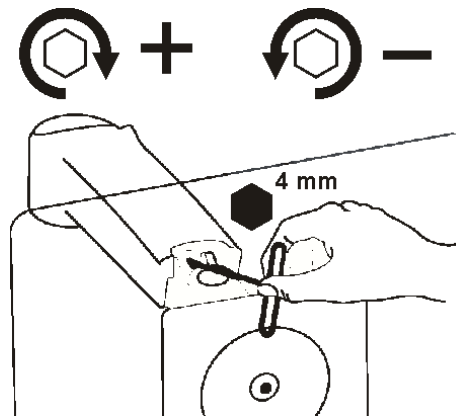
U kan de hoogte van het scherm aanpassen aan uw persoonlijke voorkeur. U kan dit doen door het scherm zowel links als rechts vast te nemen en het scherm naar boven of beneden te bewegen.





### Verhoog veerkracht (Flex arm)

Als het scherm niet boven blijft, kan u de veerkracht verhogen van de arm door de schroef naar rechts te draaien.



### Verlaag veerkracht (Flex arm)

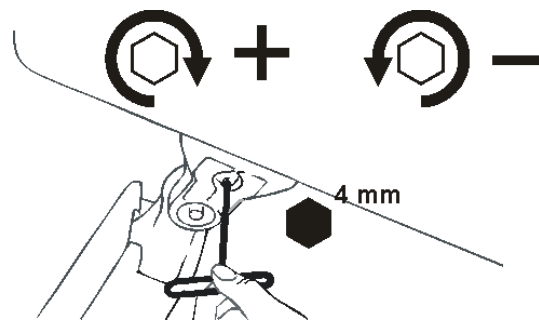
Als het scherm vanzelf naar boven gaat, kan u de veerkracht verlagen van de arm door de schroef naar links te draaien.

## Kantelen (Flex arm)

U kan het scherm kantelen door met beide handen het scherm links en rechts vast te nemen en te kantelen.

### Verhoog wrijving

Als het scherm naar beneden kantelt, kan u de wrijving verhogen door de schroef naar rechts te draaien.



### Verlaag wrijving

Als het scherm moeilijk te kantelen is, kan u de wrijving verlagen door de schroef naar links te draaien.

## TIPS BIJ HET GEBRUIK

### Lezen - Contrast

Lezen doet u best in de negatieve of positieve mode. In deze modi wordt het beeld aangepast voor slechtzienden naar een beeld met hoog contrast en verbeterde achtergrond. U kunt de achtergrond en de letters instellen naargelang uw wensen. De achtergrond kan ingesteld worden met de achtergrondonderdrukking (beschikbaar op de Quartz). Zo kan u de structuur van een blad wegfilteren. Deze unieke functie laat toe altijd een contrastrijke achtergrond in te stellen zonder storende papieronzuiverheden.

### Foto's bekijken

Foto's kan u best bekijken in kleurenweergave. Deze weergave is een niet bewerkt beeld zonder contrastverhoging. Met de helderheid (beschikbaar op de Quartz) kan u het beeld aanpassen zodat u de foto nog beter kan zien.

### Knutselen

Knutselen doet u best met een kleine vergroting. Het is beter om een donkere achtergrond te kiezen tijdens deze activiteit zodat de camera geen last heeft van te grote contrastverschillen wat de handen donkerder maakt.

# Schrijven

Onder uw EasyViewer/Quartz kan u ook schrijven. Best gebruikt u een zwarte pen en papier met lijnen.

## Hoofdstuk 4: Probleemoplossing

Hieronder staat een lijst van problemen die u met uw EasyViewer/Quartz kunt tegenkomen. Raadpleeg eerst deze lijst voordat u KOBA Vision of uw verdeler contacteert.

Symptoom	Symptoom	Symptoom
Het toestel schakelt niet aan	Geen weergave op het scherm	Geen geluid
Mogelijke oorzaken	Mogelijke oorzaken	Mogelijke oorzaken
De voedingskabel is niet aangesloten	De voedingskabel is niet aangesloten Het scherm is niet ingeschakeld	Het geluidsniveau van het scherm staat op nul Het geluid is onderbroken De hoofdtelefoon is aangesloten De HDMI kabel zit los
Wat moet u doen	Wat moet u doen	Wat moet u doen
Controleer of het netsnoer in het toestel zit en controleer of de stekker goed in het stopcontact zit.  Controleer of het groene lampje op de voedingsblok brandt.	Controleer of de stekker van het netsnoer goed in het stopcontact zit. Als het toestel nog niet werkt, trek dan de stekker uit het stopcontact. Wacht vervolgens 60 seconden voordat u de stekker weer in het stopcontact steekt. Zet het scherm weer aan.  Druk op de aan-toets van de afstandsbediening.	Zet het volume van het scherm harder.  Controleer of het geluid niet is onderbroken.  Richt de afstandsbediening rechtstreeks op de sensor aan de voorzijde van het scherm.  Ontkoppel de hoofdtelefoon.  Controleer de HDMI aansluiting.

## Hoofdstuk 5: Garantie

### VERKLARING MET BETREKKING TOT DE GARANTIE

KOBA Vision geeft een tweejarige garantie op elke KOBA Vision EasyViewer/Quartz, te rekenen vanaf de leverdatum. Om te genieten van de garantie moet u steeds de meegeleverde dozen en verpakkingen bewaren.

De garantiediensten worden verstrekt door KOBA Vision of door een verdeler die optreedt in naam van KOBA Vision. Indien de EasyViewer/Quartz niet correct kan worden hersteld, kan KOBA Vision op eigen initiatief beslissen de EasyViewer/Quartz te vervangen door een andere EasyViewer/Quartz met dezelfde specificaties. Alle componenten en producten die binnen de garantieperiode worden vervangen, worden eigendom van KOBA Vision.

### GARANTIEBEPALINGEN

De garantie wordt ongeldig als de KOBA Vision EasyViewer/Quartz:

- Niet gebruikt werd volgens de instructies of verkeerd werd gebruikt,
- Beschadigd werd na een val of schok,
- Gedemonteerd werd of als er op eender welke manier aan gesleuteld werd,
- Voordien al hersteld werd door een niet-erkende servicepartner.

Gevolgschade wordt onder geen enkele voorwaarde gedekt door de garantie.

Behoudens de garantiebepalingen die hierboven uitdrukkelijk worden vermeld, zal KOBA Vision geen enkele aansprakelijkheid op zich nemen of een mogelijkheid hiertoe aanvaarden. Deze beperking van de aansprakelijkheid houdt geen inbreuk in op de wettelijke rechten van de klant als consument, of op zijn of haar rechten ten overstaan van de verkoper.

## **SERVICEAFWIKKELING**

Voordat u gebruik gaat maken van de garantie of elke service die u nodig heeft en contact opneemt met de KOBA Vision of een verdeler, noteer dan de productnaam, het serienummer, de aankoopdatum, het factuurnummer en eventuele foutmeldingen of bijzondere elementen van de problemen.

# English – User Manual

*This manual describes the KOBA Vision EasyViewer and KOBA Vision Quartz: EasyViewer. The latest versions of the manual can be downloaded from the KOBA Vision website: <http://www.kobavision.be>.*

*Release date: September 2017.*

## **Chapter 1: Safety and maintenance instructions**



### **SAFETY INSTRUCTIONS**

- The device is not to be used in a medical environment.
- Never sit on the sliding table.
- Never attempt to pull yourself up by holding the EasyViewer/Quartz.
- The power supply must only be replaced by the same type (15V, max. 2,5A, EN60601-1) after switching off the device and removing the adapter from the grid.
- The connections have been designed to only connect in 1 way. Never force a connection. The cables are only to be connected by authorised persons. Install the power supply of the device in a well ventilated area.
- Never attempt to repair the device by yourself. It is dangerous to remove protective covers which are there to prevent electric shock. You must contact KOBA Vision or your dealer in case of defects.
- To avoid electrocution, do not place the device in a spot where it can come into contact with liquids.
- When moving the device, the height adjustment must always be blocked by using the supplied orange screws.
- Consult the user manual of the screen for specific safety instructions related to the screen.
- Save this manual carefully. It contains all necessary information about your device.
- Keep the device in a dry, well-ventilated and clean place. Do not expose the device to direct sunlight or a heat source.
- Never use this device in ambient temperatures higher than 35°C.
- This device is designed as aid to magnify and to read aloud documents. Any change of purpose voids the CE-marking.
- Your product is designed and manufactured with high quality materials and components, which can be recycled and reused. Do not dispose of your old product in your general household waste bin. Dispose of the complete product (including its cables, plugs and accessories) in the designated collection facilities.

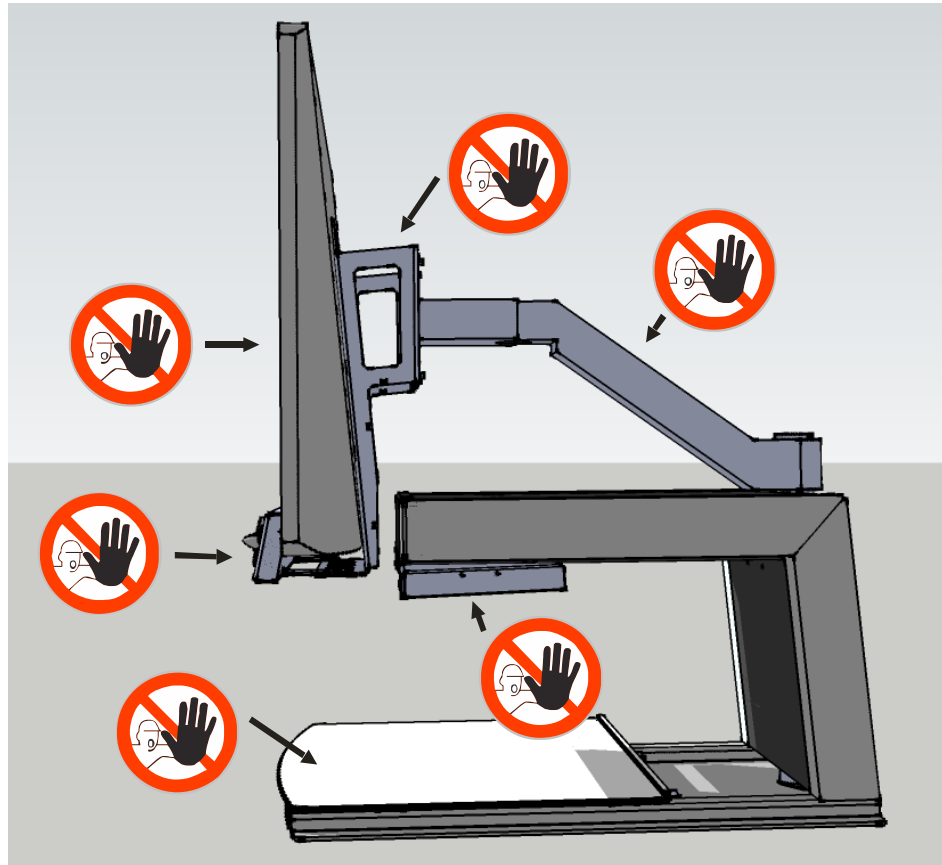


# WARNING



The screen is to be assembled and disassembled by authorized persons only. Incorrect installation or assembly can cause severe damage and/or injuries.

You must be extremely cautious when moving the EasyViewer/Quartz. The EasyViewer/Quartz must not be picked up by the screen, the front panel, the light casings or the slide table. Always block the height adjustment with the supplied orange screws.



## MAINTENANCE INSTRUCTIONS

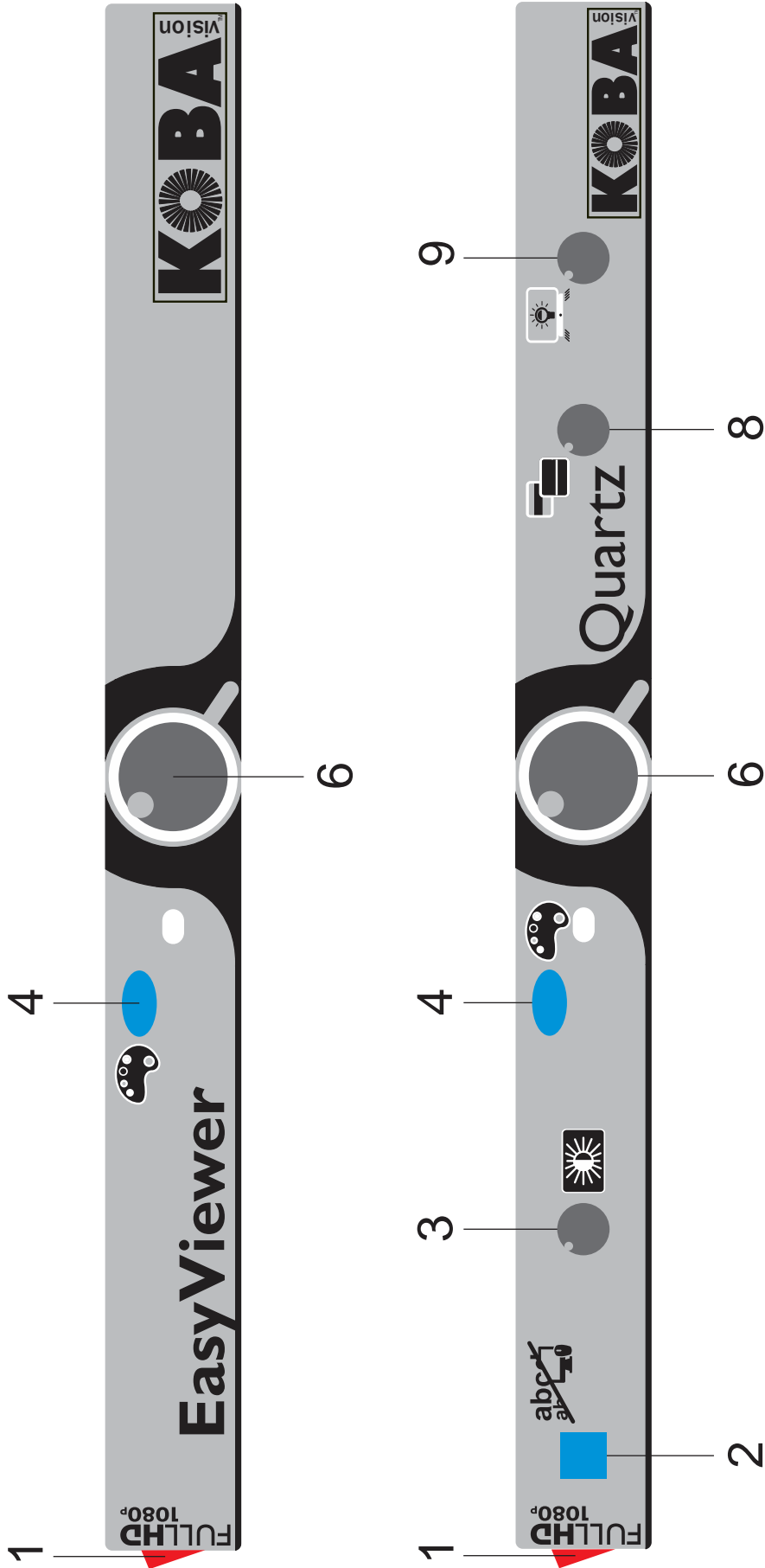
- Occasionally clean the screen and the lens using a damp cloth. For further instructions: check the screen manual.
- Treat your device with care and you will enjoy it for years to come.

## *Chapter 2 : Installation*

The EasyViewer/Quartz is solely to be installed by authorised personnel. You can find a list on [www.kobavision.be](http://www.kobavision.be)

# Chapter 3: Controls

## OPERATING PANEL



1	ON/OFF switch
2	Switch computer/Quartz
3	<b>Press:</b> on/off spoken buttons <b>Turn in colour mode:</b> brightness <b>Turn in positive or negative reading :</b> improve background
4	<b>Press briefly:</b> switch between photo mode, negative, positive reading <b>Hold button:</b> changes colour of the background or characters
6	<b>Turn:</b> zoom in/zoom out <b>Press:</b> overview/magnification
8	<b>Turn:</b> set the position of the line or bar <b>Press:</b> switch between line, bar or none <b>Press and turn:</b> adapt the line colour or adapt bar width
9	<b>Turn:</b> adjust lighting

## SWITCHING ON/OFF

The device is switched on with **button 1**. Most screens are switched on by the EasyViewer/Quartz. If this is not the case, switch on the screen as well (see screen manual).

The EasyViewer/Quartz is switched off with **button 1**. Some screens switch off the EasyViewer/Quartz when they are switched off.

After switching on, an on-screen bar shows the start-up progress. The EasyViewer/Quartz indicates when it is ready to be used by telling “the device is ready for use”.

## LANGUAGE OF THE SPOKEN HELP MESSAGES

Attention! This menu will pop-up when initializing the unit for the first time.

### Step 1: Language of the spoken assisting messages

This is where you adjust the language of the spoken buttons. You choose your mother tongue. An inhabitant of France chooses French. By turning the **button 6** you choose the language. Hold **button 4** to go to step 2.

### Step 2: Preferred voice

Most languages have several voices. In step 2 you choose your preferred voice for the spoken buttons and your preferred voice for reading out the texts by turning **button 6**. Usually you can choose between a male and female voice. In French, for example, you can choose between Virginie, Thomas, Felix and Audrey. You select the language by turning the big knob. By holding **button 4** you will exit the menu.

# COMPUTER CONNECTION

**Button 2** of the EasyViewer/Quartz switches between HDMI 1 and HDMI 2, or HDMI 1 and HDMI 3.

To use the button on the front panel, the EasyViewer/Quartz needs to be connected on HDMI 1, your computer needs to be connected on HDMI 2 or 3 of the screen. Connect with a HDMI-HDMI, HDMI-DVI or HDMI-DisplayPort cable.

The computer connection of the EasyViewer/Quartz has 2 possibilities:

## Full screen (most common)

By pressing the pc button on the EasyViewer/Quartz, the screen switches to your computer. The full computer image is displayed on your screen. Recommended resolution: 1360x768 or 1280x720.

## Split Screen

*(in combination with ZoomText 10 and higher or SuperNova 15.03 and higher) – only Windows OS*

With the split screen possibility you can use a part of the screen to display the EasyViewer/Quartz image and another part to display your computer. The video image can simply be put on top, bottom, left or right while having you computer image on the same screen. When working in split screen mode you will have full access to your computer.

The video image is send with a USB second cable to your computer. Use the **button 2** to switch to full screen. Open ZoomText or SuperNova and start the camera function. The video image is displayed.

### Specifications Computer

- Unused USB port (USB 3.0 or 2.0)
- Windows 10, 8.1, 8, 7 – 32/64 bit;
- ZoomText 10 and higher or SuperNova 15.03 and higher.

### Installation

- Connect the Quartz to the computer via the USB cable (USB 3.0 preferred);
- Configure the Quartz as camera under ZoomText or SuperNova;
- Start ZoomText or SuperNova webcam.

# PROGRAMMABLE BUTTONS

The EasyViewer/Quartz has programmable buttons. **Buttons 2, 4** and **6** can have different functions and possibilities. These functions can be activated by your dealer.

### **Button 2:**

- Switch between magnifier and computer (default)
- *Reset*

### **Button 4:** Different colour combinations

- Black/White, White/Black, Black/Yellow, Yellow/Black, Black/Green, Green/Black (default)
- *Black/Red, Red/Black, Black/Blue, Blure/Black, Black/Cyan, Cyan/Black, Black/Magenta, Magenta/Black, Black/Orange, Orange/Black, Black/Gray, Gray/Black, Blue/Yellow, Yellow/Blue, Blue/White, White/Blue, Red/White, White/Red, Orange/White, White/Orange, Green/White, White/Green*



### Button 6:

- Overview/magnification (default)
- *Switch between magnifier and computer, Reset, Reading aloud*

## LIGHTING

By turning **button 9** you can set the brightness of the camera and button lights.

## READING LINE

The horizontal reading line is a line from left to right on the screen.

Press **button 8** until the line is displayed on the screen. Turn **button 8** to set the position. Press and turn **button 8** to change the colour.

## READING BAR

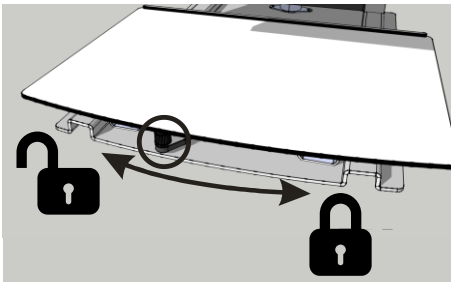
The horizontal reading bar is a clear bar from left to right on the screen. The text that isn't covered by the bar is slightly visible.

Press **button 8** until the bar is displayed on the screen. Turn **button 8** to set the position. Press and turn **button 8** to change the width.

## HEADPHONE

A headphone or external speakers can be connected at the EasyViewer/Quartz (see mini-jack connector on the back).

## SLIDING TABLE

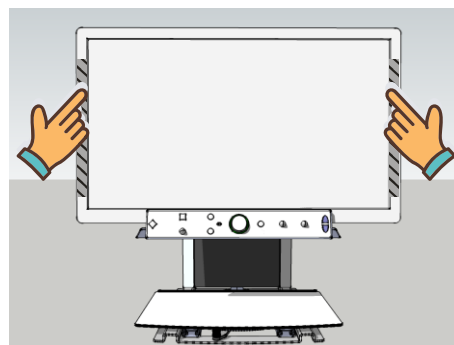


Under the table you can find a lever which controls the brake. If you move the lever to the left, the slide table is free to move left/right/up/down. If you move the lever to the right you adjust the friction. If you move the lever all the way to the right, the slide table will be blocked.

## HEIGHT AND TILT ADJUSTMENT

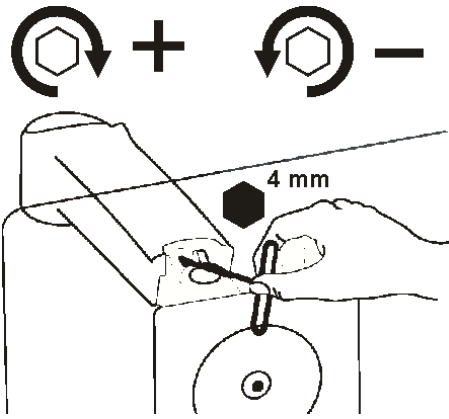
### Height (Flex arm and large screens)

According to personal preference, the screen of the Vocatex can be moved up or down. To do this, make sure you take hold of the screen on both the left and right side of the screen.



### Increase Lift Strength (Flex arm)

If the screen doesn't stay up when raised, increase the lift strength by turning the angle key right.



### Decrease Lift Strength (Flex arm)

If the screen doesn't stay down when lowered, decrease the lift strength by turning the angle key left.

## Tilt (Flex arm)

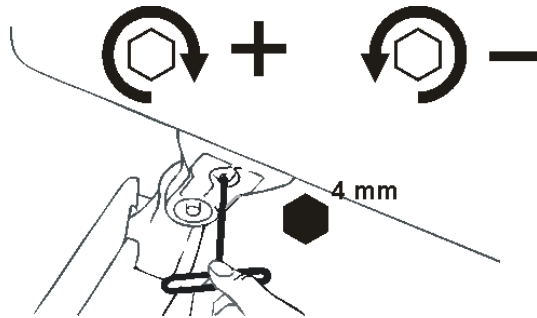
According to personal preference, the screen of the EasyViewer/Quartz can be tilt. To do this, make sure you take hold of the screen on both the left and right side of the screen.

### Increase Friction

If the screen tilts down, then you'll need to increase friction by turning the angle key right.

### Decrease Friction

If the screen is too difficult to tilt, then you'll need to decrease friction by turning the angle key left.



## USAGE TIPS

### Reading

Reading is best done in positive or negative mode. These modes adapt the image for the visually impaired to a high-contrast image with improved background. Background and letters can be set at your discretion. The background can be set by means of background suppression (Quartz). This will allow you to filter out the structure of a sheet. This unique KOBA Vision function allows you at all times to set a high contrast background without annoying paper impurities. A newspaper can be read without annoying paper impurities. Factory settings will take you back to the original settings.

### Watch photos

Photos are best watched in photo mode. This mode is a unprocessed image without contrast enhancement. By changing the brightness (Quartz), you can adjust the image so that the photo becomes clearly visible.

### Crafting

Crafting is best done with a small magnification. It is better to select a dark background during this activity so that the camera is not hindered by large differences in contrast with whatever is darkened by the hands.

## Writing

You can also write under your video magnifier. It is best to use a black pen and lined paper.

# Chapter 4: Troubleshooting

Below is a list of problems that may occur with your EasyViewer/Quartz. Consult the list first before contacting KOBA Vision or your dealer.

Symptom	Symptom	Symptom
The device isn't turning on	No display on the screen	No sound
Possible causes	Possible causes	Possible causes
No power	Power failure The screen is not switched on	The screen volume is on zero The sound has been disrupted The headphone is plugged in The HDMI connector is loose
What to do	What to do	What to do
Check the power cable Check the adapter and verify if a green led is burning	Check whether the plug of the power cord has been properly plugged into the wall socket. If the device still won't work, pull the plug out of the wall socket. Then wait 60 seconds before plugging it back into the wall socket. Turn the screen on again. Press the "on" button on the remote	Slightly turn up the screen volume Check whether the sound has not been disrupted. Point the remote control directly towards the sensor at the front of the screen. Unplug the headphone Check the HDMI plug.

# Chapter 5: Warranty

## WARRANTY

KOBA Vision offers a two-year warranty on every KOBA VISION video magnifier, starting from the delivery date. To be able to benefit from the warranty, you need to keep the box and the packaging material.

Warranty services are provided by KOBA Vision or dealers acting on behalf of KOBA Vision. When the video magnifier cannot be repaired correctly, KOBA Vision reserves the right to replace the reading device by an equal device. All components and products replaced within the warranty period become property of KOBA Vision.

## WARRANTY PROVISIONS

The warranty becomes invalid if the video magnifier:

- Was not used according to instructions or was misused;
- Was damaged as a result of a fall or impact;
- Was disassembled or tinkered with;
- Was repaired earlier by a non-official service partner.

Consequential loss is under no circumstances covered by the warranty.

KOBA Vision will neither assume any liability whatsoever nor accept any possibility of liability except for the warranty provisions explicitly stated above. This limitation to the liability does not imply a breach of the customer's legal consumer rights or his or her rights vis-à-vis the vendor.

## **SERVICE FULFILMENT**

Before claiming the warranty or service and before contacting KOBA Vision or a dealer, you must note product name, serial number, purchase date, invoice number and any error messages or particular problem aspects.

# Deutsch - Gebrauchsanweisung

Diese Gebrauchsanweisung beschreibt die KOBA Vision EasyViewer und Quartz. Die aktuelle Version der Gebrauchsanweisung können Sie auf der Webseite von KOBA Vision herunterladen: <http://www.kobavision.be>.

Datum: September 2017

## Kapitel 1 : Sicherheits- und Wartungsvorschriften



### SICHERHEITSVORSCHRIFTEN

- Das Gerät sollte nicht in einer medizinischen Umgebung benutzt werden.
- Setzen Sie sich nicht auf den Ausziehtisch des Geräts.
- Es wird strengstens davon abgeraten, sich am EasyViewer/Quartz hochzuziehen oder auf ihm aufzustützen.
- Der Adapter darf nur mit einem gleichen Adapter (15V, max. 2,5A, EN60601-1) und nur bei ausgeschaltetem Gerät ausgetauscht werden, nachdem der Adapter vom Netz getrennt worden ist!
- Lesen Sie die Anleitung und Sicherheitsvorschriften des Bildschirms.
- Bewahren Sie diese Gebrauchsanweisung sorgfältig auf. Sie enthält sämtliche nützlichen Informationen über Ihr Gerät.
- Stellen Sie das Gerät an einem trocknen, gut belüfteten und sauberen Ort auf. Stellen Sie Ihr Gerät bitte nicht unmittelbar in die Sonne. Vermeiden Sie auch, das Gerät direkt neben der Heizung aufzustellen.
- Der Entwurf der Anschlüsse lässt nur eine einzige Anwendungsweise zu. Gehen Sie mit den Anschlüssen vorsichtig um. Kabel dürfen nur von befugten Personen angeschlossen werden. Stellen Sie die Stromversorgung des Geräts an einen gut belüfteten Platz.
- Versuchen Sie nie, das Gerät selbst instand zu setzen! Es ist gefährlich, die gegen Elektroschock schützenden Schutzkappen zu entfernen! Bei Mängeln bitte KOBA Vision oder Ihren Händler benachrichtigen!
- Stellen Sie sicher, dass keine Flüssigkeiten das Gerät beeinträchtigen können, damit es nicht zu Stromschlägen kommen kann.
- Beim Transport des Geräts muss immer die Höheneinstellung mit den mitgelieferten Schrauben arretiert werden.
- Dieses Gerät ist ausschließlich als Instrument zum Vergrößern und Vorlesen von Dokumenten bestimmt. Mit einer Änderung des Bestimmungszwecks erlischt die Gültigkeit der CE-Kennzeichnung.
- Stellen Sie das Gerät in einer Umgebungstemperatur von höchstens 35°C auf.
- Ihr Produkt wurde aus hochwertigen Materialien und Komponenten entwickelt und hergestellt, die wiederaufbereitet und weiterverwendet werden können. Werfen Sie Ihr altes Produkt nicht in den Hausmüll. Entsorgen Sie das komplette Produkt (einschließlich der Kabel, Stecker und des Zubehörs) bei der zuständigen Sammelstelle.

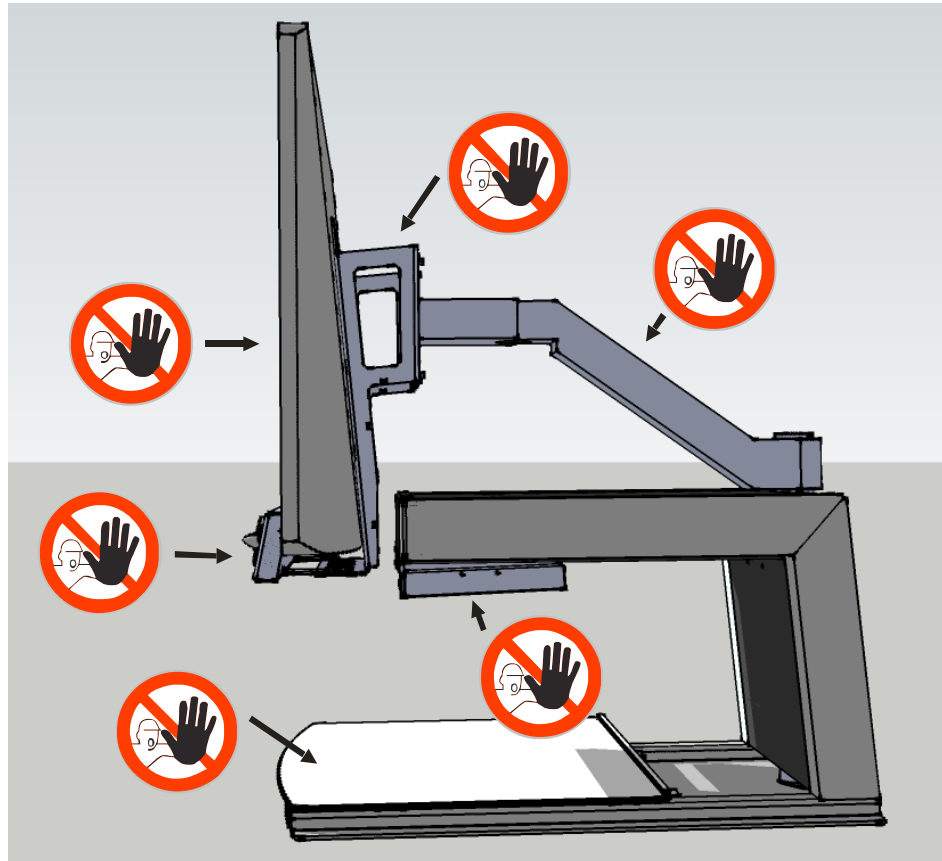


# WARNUNG



Nur zuständige Leute dürfen den Bildschirm montieren oder zerlegen. Dadurch, dass der Bildschirm nicht korrekt installiert oder montiert wird, können ernsthafte Verletzungen verursacht werden!

Seien Sie besonders vorsichtig beim Verstellen des EasyViewer/Quartz. Fassen Sie den EasyViewer/Quartz nie am Bildschirm, am Bedienfeld, an den Leuchtkappen oder am Schiebetisch an. Arretieren Sie auch immer die Höheneinstellung.



## WARTUNGSVORSCHRIFTEN

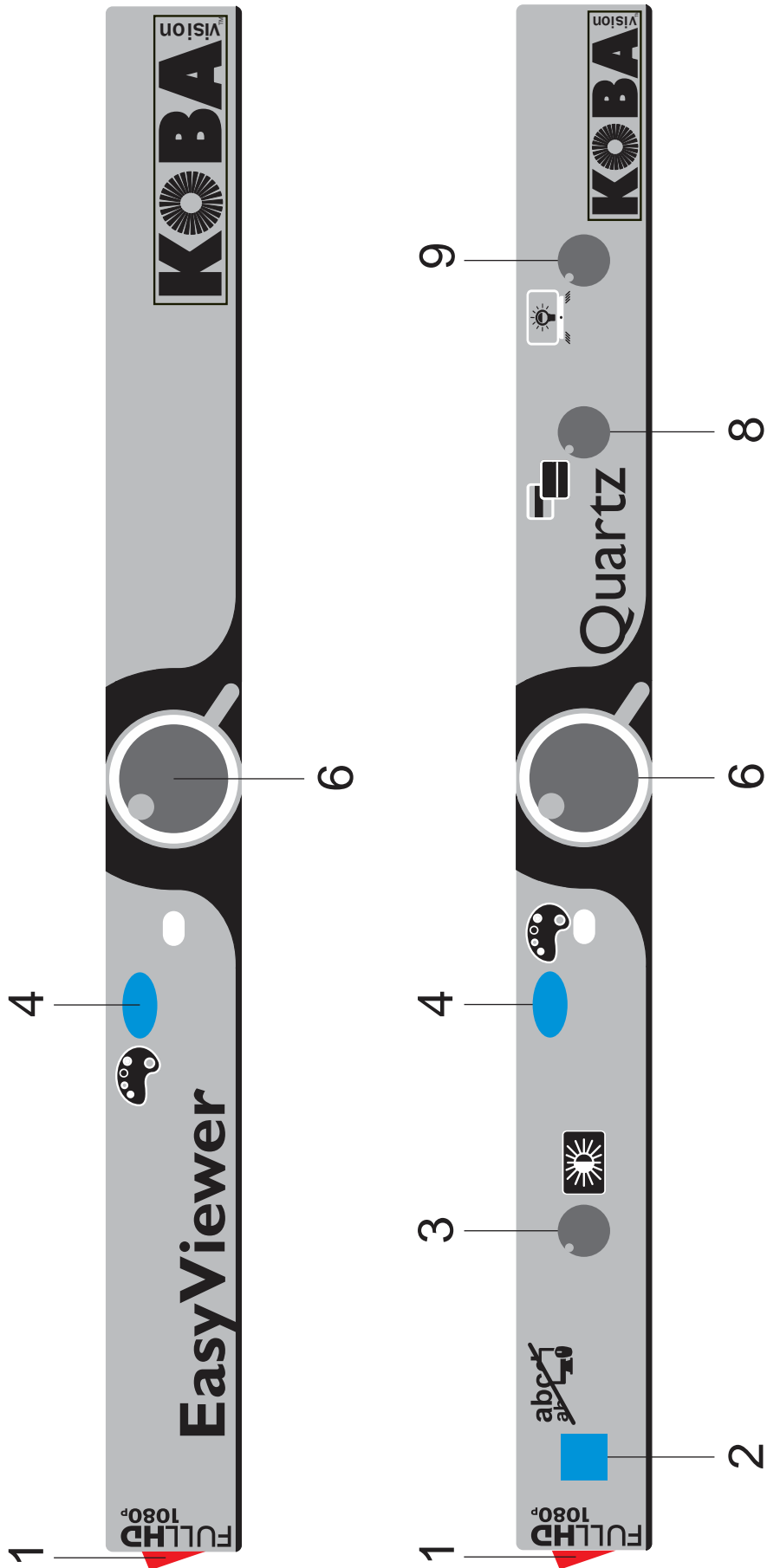
- Das Gerät können Sie mit einem feuchten Lappen reinigen. Reinigen Sie den Bildschirm, den Spiegel und die Linse ab und zu mit einem feuchten Tuch. Schlagen Sie in der Gebrauchsanleitung des Bildschirms nach.
- Bitte gehen Sie vorsichtig mit Ihrem Gerät um. Nur so wird es Ihnen jahrelang Freude bereiten.

## ***Kapitel 2 : Inbetriebnahme***

Der EasyViewer/Quartz darf nur von zuständigem Personal installiert werden. Auf [www.kobavision.be](http://www.kobavision.be) können Sie eine entsprechende Liste einsehen.

# Kapitel 3 : Bedienung

## SCHALTPULT



1	<b>Ein/Ausschalter</b>
2	Zwischen Rechner und Quartz umschalten
3	<b>Drücken:</b> ein/ausschalten der gesprochenen Hilfsmittelungen <b>Im Farbmodus:</b> Helligkeit <b>In Positiv- oder Negativmodus:</b> Hintergrund verbessern
4	<b>Kurz drücken:</b> wechselt zwischen Foto-, Negativ-, oder Positivmodus <b>Lang drücken:</b> wechselt die Hintergrund- und Buchstabenfarbe
6	<b>Drehen:</b> vergrößern/verkleinern <b>Drücken:</b> Übersicht/Vergrößerung
8	<b>Drehen:</b> Position von die Leselinie oder der Lesebalken <b>Drücken:</b> wechseln zwischen Linie, Balken oder Normalbild <b>Drücken und drehen:</b> Farben von die Leselinie ändern oder die Breite von der Lesebalken ändern
9	Intensität des Kameralichts und der Knöpfe einstellen

## EIN- UND AUSSCHALTEN

Das Einschalten erfolgt mit **Knopf 1**. Die meisten Bildschirme werden vom EasyViewer/Quartz eingeschaltet. Wenn das nicht der Fall ist, schalten Sie dann auch den Bildschirm ein (siehe Gebrauchsanleitung für den Bildschirm).

Der EasyViewer/Quartz wird mit **Knopf 1** ausgeschaltet. Manche Bildschirme schalten sich automatisch aus, wenn der EasyViewer/Quartz ausschaltet.

Nach dem Einschalten zeigt ein Balken auf dem Bildschirm, wie lange das Hochfahren dauert. Der EasyViewer/Quartz erzeugt eine gesprochene Nachricht, wenn das Gerät bereit ist.

## SPRACHE DER GESPROCHENEN HILFSMITTEILUNGEN

Achtung! Bei der ersten Inbetriebnahme erscheint dieses Menü automatisch.

### Schritt 1: Sprache der gesprochenen Hilfsmittelungen

Hier stellen Sie die Sprache der gesprochenen Knöpfe ein. Dies ist Ihre Muttersprache. Ein Einwohner aus Frankreich wählt Französisch. Durch Drehen am großen Knopf wählen Sie die Sprache aus. Durch langes Drücken auf **Knopf 4** wechseln Sie zu Schritt 2.



## Schritt 2: Bevorzugte Stimme

Die meisten Sprachen haben verschiedene Stimmen. In Schritt 2 stellen Sie die bevorzugte Stimme der gesprochenen Knöpfe und die bevorzugte Vorlesestimme ein. Sie können meistens zwischen einer männlichen oder einer weiblichen Stimme wählen. Im Französischen haben Sie die Wahl aus Virginie, Thomas, Felix, Julie und Audry. Durch Drehen am großen Knopf wählen Sie die Sprache aus. Durch langes Drücken auf **Knopf 4** schließen Sie das Menü.

# COMPUTERANSCHLUSS

**Knopf 2** wechselt den Eingang des Bildschirms zwischen HDMI1 und HDMI2 oder HDMI 1 und HDMI 3.

Um den Knopf auf dem Frontpult zu verwenden, muss der Quartz mit HDMI 1 verbunden sein. Der Computer muss mit dem HDMI-2- oder -3-Anschluss des Bildschirms verbunden sein. Diese Verbindung kann erfolgen mit ein HDMI-HDMI, HDMI-DVI oder HDMI-DisplayPort-Kabel.

Der Computeranschluss bietet 2 Möglichkeiten:

## Vollbildschirm (am häufigsten vorkommend)

Indem der Computerknopf 2 eingedrückt wird, wechselt der Quartz zwischen dem Bild des Computers und dem Bild der Lupe. Das Computerbild wird vollständig auf dem Quartz gezeigt.

## Split Screen

*(in Kombination mit ZoomText 10 und höher oder SuperNova 15.03 und höher) – Nur Windows OS*

Im Splitscreen-Modus wird der Bildschirm in zwei Teile aufgeteilt. Ein Teil zeigt das Bild des Quartz. Der andere Teil zeigt das Bild des Computers. Das Bild kann sowohl oben/unten oder links/rechts gezeigt werden.

Verbinden Sie ein USB-Kabel an der Rückseite des Quartz. Drücken Sie auf **Knopf 2**, um zum Computerbild zu wechseln. Das Computerbild wird als Vollbildschirm gezeigt. Öffnen Sie ZoomText oder SuperNova und starten Sie die Kamerafunktion.

### Spezifikationen des Computers

- Unbenutzter USB 3.0-Port (USB 3.0 oder 2.0)
- Windows 10, 8.1, 8, 7 – 32/64 Bit;
- ZoomText 10 und höher oder SuperNova 15.03 und höher.

### Installation

- Verbinden Sie den Quartz mit dem Computer mit einem USB-Kabel. (USB 3.0)
- Stellen Sie den Quartz als Kamera bei ZoomText oder SuperNova ein. Starten Sie die ZoomText/SuperNova-Webcam.

# PROGRAMMIERBARE KNÖPFE

Der EasyViewer/Quartz hat mehrere programmierbare Knöpfe. Den **Knöpfen 2, 4 und 6** können besondere Funktionen zugeordnet werden. Diese Knöpfe können von Ihrem Händler eingestellt werden.

### **Knopf 2:**

- Wechsel zwischen EasyViewer/Quartz-Bild und Computer-Bild (Standard)
- *Reset*

### **Knopf 4:** Verschiedene Farbkombinationen

- Schwarz/Weiß, Weiß/Schwarz, Schwarz/Gelb, Gelb/Schwarz, Schwarz/Grün, Grün/Schwarz (Standard)
- Schwarz/Rot, Rot/Schwarz, Schwarz/Blau, Blau/Schwarz, Schwarz/Cyan, Cyan/Schwarz, Schwarz/Magenta, Magenta/Schwarz, Schwarz/Orange, Orange/Schwarz, Schwarz/Grau, Grau/Schwarz, Blau/Gelb, Gelb/Blau, Blau/Weiß, Weiß/Blau, Rot/Weiß, Weiß/Rot, Oranje/Weiß, Weiß/Oranje, Grün/Weiß, Weiß/Grün

#### Knopf 6:

- Übersicht/Vergrößerung (Standard)
- Wechsel zwischen EasyViewer/Quartz-Bild und Computer-Bild, Reset, Vorlesen

## BELEUCHTUNG

Durch Drehen an **Knopf 9** wird die Intensität des Kameralichts und der Knöpfe eingestellt.

## LESELINIE

Die Leselinie ist eine waagerechte Linie auf dem Bildschirm.

Drücken Sie auf **Knopf 8**, bis die Linie auf dem Bildschirm erscheint. Drehen Sie an **Knopf 8**, um die Position einzustellen. Drücken und drehen Sie **Knopf 8**, um die Farbe zu ändern.

## LESEBALKEN

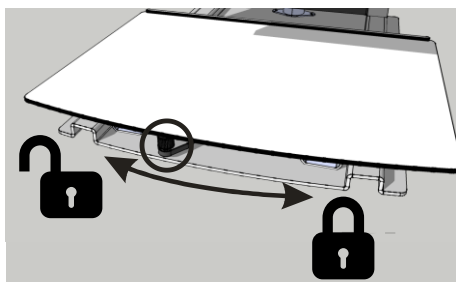
Der Lesebalken ist ein waagerechter Balken auf dem Bildschirm. Der Text im Balken wird hell dargestellt.

Drücken Sie auf **Knopf 8**, bis der Balken auf dem Bildschirm steht. Drehen Sie an **Knopf 8**, um die Position einzustellen. Drücken und drehen Sie an **Knopf 8**, um die Breite einzustellen.

## KOPFHÖRER

An der Klinkenbuchse an der Rückseite des EasyViewer/Quartz können ein Kopfhörer oder externe Lautsprecher angeschlossen werden.

## SCHIEBETISCH



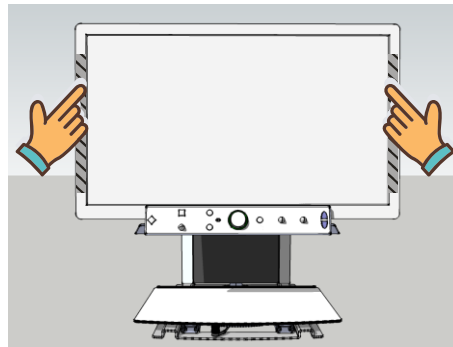
Der Schiebetisch besteht aus hochwertigem Material und ist dazu bestimmt, ein A3-Blatt vollständig betrachten zu können.

Unter dem Blatt befindet sich ein Hebel zur Bedienung der Bremsen. Wenn Sie den Hebel nach links bewegen, steht der Schiebetisch frei. Wenn Sie ihn nach rechts bewegen, stellen Sie die Reibung ein. Wenn der Hebel ganz nach rechts steht, ist der Schiebetisch arretiert.

## HÖHENEINSTELLUNG UND KANTELEN

## Höhe (Flex arm und große Bildschirme)

Sie können die Höhe des Bildschirms so anpassen, wie Sie es persönlich bevorzugen. Dazu greifen Sie den Bildschirm links und rechts und bewegen ihn nach oben oder unten.



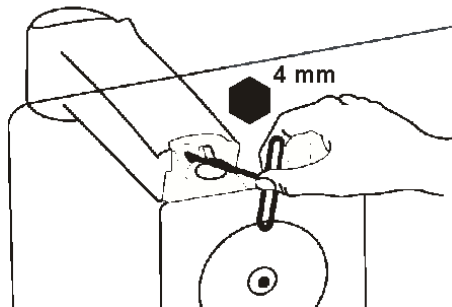
### Hubkraft erhöhen (Flex arm)

Wenn der Schirm nicht oben bleibt, muss die Hubkraft erhöht werden. (nach Rechts drehen)



### Hubkraft senken (Flex arm)

Wenn der Schirm nicht unten bleibt, muss die Hubkraft reduziert werden. (nach Links drehen)



## Neigung (Flex arm)

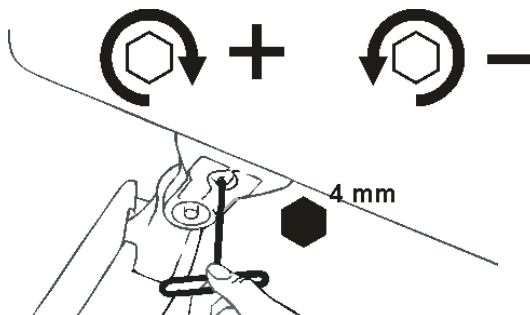
Sie können des Bildschirms neigen. Dazu greifen Sie den Bildschirm links und rechts und neigen Sie.

### Reibung erhöhen

Wenn der Schirm immer nach unter neigt, muss die Reibung erhöht werden. (nach rechts drehen)

### Reibung senken

Wenn der Schirm sehr schwierig zu neigen ist, muss die Reibung reduziert werden. (nach links drehen)



## TIPPS FÜR DEN GEBRAUCH

### Lesen

Sie lesen am besten im Negativ- oder Positivmodus. In diesen Modi wird das Bild für Sehgeschädigte angepasst zu einem Bild mit hohem Kontrast und verbessertem Hintergrund. Sie können den Hintergrund und die Buchstaben je nach Wunsch einstellen. Der Hintergrund kann mit der Hintergrundunterdrückung eingestellt werden (verfügbar auf dem Quartz). Auf diese Weise können Sie die Struktur eines Blattes wegfiltern. Diese einzigartige Funktion gestattet es, jederzeit einen kontrastreichen Hintergrund ohne störende Unreinheiten des Papiers einzustellen.

## Bilder betrachten

Fotos können Sie am besten in der Farbwiedergabe betrachten. Diese Wiedergabe ist ein nicht bearbeitetes Bild ohne Kontrasterhöhung. Mit dem Helligkeitsknopf (verfügbar auf dem Quartz) können Sie das Bild anpassen, sodass Sie das Foto noch besser sehen können.

## Basteln

Beim Basteln verwenden Sie am besten eine geringe Vergrößerung und die Echtfarbeinstellung.

## Schreiben

Unter Ihrem EasyViewer/Quartz können Sie auch schreiben. Am besten verwenden Sie einen schwarzen Kugelschreiber und liniertes Papier.

# Kapitel 4 : Problembehebung

Unten finden Sie eine Liste von Problemen, die auftreten können. Bitte prüfen Sie immer diese Liste, bevor Sie sich mit KOBA Vision oder Ihrem Händler in Verbindung setzen.

<b>Fehler</b>	<b>Fehler</b>	<b>Fehler</b>
Keine Ausgabe am Bildschirm	Kein Ton.	Die PC-Modi funktionieren nicht.
<b>Mögliche Ursachen</b>	<b>Mögliche Ursachen</b>	<b>Mögliche Ursachen</b>
Stromstörung Der Bildschirm ist nicht eingeschaltet.	Die Lautstärke des Bildschirms steht auf Null. Der Ton ist unterbrochen. Der Kopfhörer ist angeschlossen. Das HDMI-Kabel hat sich gelöst.	Anschlüsse falsch vorgenommen. Falsche Quelle. Falsche Bildschirmauflösung.
<b>Was tun, wenn...?</b>	<b>Was tun, wenn...?</b>	<b>Was tun, wenn...?</b>
Überprüfen Sie, ob der Stecker des Stromkabels ordnungsgemäß in die Steckdose gesteckt ist. Wenn das Gerät noch nicht funktioniert, ziehen Sie den Stecker des Geräts heraus. Warten Sie anschließend 60 Sekunden, bevor Sie den Stecker wieder in die Steckdose stecken. Schalten Sie den Bildschirm wieder ein.  Drücken Sie die EIN-Taste der Fernbedienung.	Erhöhen Sie die Lautstärke des Bildschirms ein wenig. Überprüfen Sie, ob der Ton nicht unterbrochen ist. Richten Sie die Fernbedienung direkt auf den Sensor an der Frontseite des Bildschirms. Ziehen Sie den Kopfhörer heraus. Überprüfen Sie den HDMI-Anschluss.	Überprüfen Sie, ob die Quelle richtig gewählt worden ist. Drücken Sie die Taste, um die Quellenliste abzurufen und die richtige Quelle auszuwählen. Überprüfen Sie, ob Sie am Rechner die geeignete Bildschirmauflösung eingestellt haben. Überprüfen Sie die Einstellungen der Grafikkarte Ihres Rechners.

# Kapitel 5 : Garantie

## GARANTIEERKLÄRUNG

Die KOBA Vision gewährt für jedes KOBA Vision Bildschirmlesegerät eine Garantie für zwei Jahre ab Lieferdatum. Um von der Garantie Gebrauch machen zu können, müssen Sie das Verpackungsmaterial aufbewahren.

Die Garantiedienstleistungen werden durch die KOBA Vision oder durch einen Händler von KOBA Vision geleistet. Wenn das Bildschirmlesegerät nicht einwandfrei in Stand gesetzt werden kann, liegt es an KOBA Vision selbst zu entscheiden, ob das Bildschirmlesegerät gegen ein anderes mit gleichwertiger Spezifikation ausgetauscht wird. Sämtliche Komponenten und Produkte, die innerhalb des Garantiezeitraumes ausgetauscht werden, sind Eigentum der KOBA Vision.

## **GARANTIEBESTIMMUNGEN**

Die Garantie erlischt, wenn das Bildschirmlesegerät von KOBA Vision:

- nicht gemäß den Anweisungen oder falsch verwendet worden ist;
- durch einen Sturz oder einen Stoß beschädigt worden ist;
- zerlegt wurde oder anderweitigen Arbeiten unterzogen wurde;
- schon vorher von einem nichtanerkannten Servicepartner in Stand gesetzt worden ist.

Die Garantie gilt keinesfalls für Folgeschäden.

Mit Ausnahme der obigen, ausdrücklich erwähnten Garantiebestimmungen übernimmt die KOBA Vision keine anderweitige Haftung. Diese Haftungsbeschränkung beeinträchtigt keinesfalls die gesetzlichen Verbraucherrechte des Kunden oder die Rechte, die der Kunde dem Verkäufer gegenüber geltend machen kann.

## **KUNDENDIENST**

Bitte halten Sie, bevor Sie zu KOBA Vision oder Ihrem Händler Kontakt aufnehmen, den Produktnamen, die Seriennummer, das Kaufdatum, die Rechnungsnummer und die Fehlermeldungen oder Besonderheiten der Problematik bereit.

# Specifications

Spécifications – Specificaties - Technische Angaben

<b>Inputs</b> <b>Connexions</b> <b>Aansluitingen</b> <b>Anschlüsse</b>	<u>Base Unit</u> <ul style="list-style-type: none"> <li>• HDMI OUT</li> <li>• POWER IN</li> <li>• USB (Quartz USB Video Stream)</li> <li>• USB (Frontpanel)</li> <li>• Audio OUT - MiniJack 3,5mm</li> </ul> <u>Screen</u> Consult the screen manual.
<b>Power</b> <b>Alimentation</b> <b>Voeding</b> <b>Stromversorgung</b>	<u>Base Unit</u> <ul style="list-style-type: none"> <li>• Input: 15V DC</li> <li>• 2A (MAX)</li> <li>• Max. Power: 30W</li> <li>• Standby Power: 0,16W</li> </ul> <u>Screen</u> Consult the screen manual.
<b>Maximum viewing angle</b> <b>Angle de vue maximal</b> <b>Maximale kijkhoek</b> <b>Maximaler Blickwinkel</b>	240 mm
<b>Minimum viewing angle</b> <b>Angle de vue minimal</b> <b>Minimale kijkhoek</b> <b>Minimaler Blickwinkel</b>	10 mm
<b>Magnification</b> <b>Agrandissement</b> <b>Vergroting</b> <b>Vergößerung</b>	22": 2x – 54x 27": 2,4x – 67x 32": 2,9x – 79x 40": 3,5x – 97x 40" Curved: 3,6x – 100x